

CA
シリーズ

CAS/CAS-OHC型

■対応シャンク

HSK BT STT ST MT JT

■対応機構

縮み 伸び 定寸 調芯 逆転 クラウト

◎ネジ深さ制限装置内蔵の定寸タイプ(縮みあり)

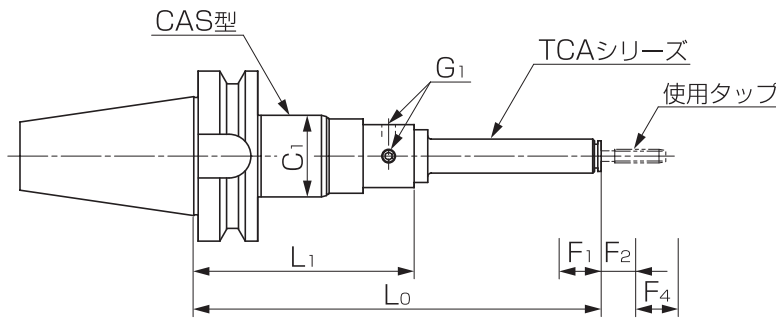
- 機械・ワーク・切削条件を選ばないタッパー
- 特別注文品でオイルホール仕様(-OHS)も製作可
- プログラムはP08参照

■組み合わせ表

専用コレット P18

CAS 412	TCA 412
CAS1022	TCA1022

BT-CAS型 (ボトルグリップテーパシャンク)



単位mm

型式	L0	L1	C1	F1	F2	F4	G1	能力範囲	本体重量 (kg)
☆ BT40-CAS 412	163	130	48	7	5	9.5	M 8 P1.0	M 4~M12	1.83
☆ BT40-CAS1022	210	155	66	10	6	11.0	M10 P1.0	M10~M24	3.17
BT50-CAS 412	163	130	48	7	5	9.5	M 8 P1.0	M 4~M12	4.31
BT50-CAS1022	210	155	66	10	6	11.0	M10 P1.0	M10~M24	5.56

- ※ の型式は受注生産のため納品までに時間がかかる場合があります。ご了承下さい。
- ※L0寸法は、TCA-S型装着時のものです。その他は(L1+H1)にて算出下さい。(P19参照)
- ※伸縮装置の変更については、P28のSA-Ⅲ型伸縮装置の変更を参考にして下さい。
- ※F2・F4量は参考値です。



BT50-CAS412
+
TCA412-L

BT-CAS-OHC型 (ボトルグリップテーパシャンク)

単位mm

型式	L0	L1	C1	F1	F2	F4	G1	能力範囲	本体重量 (kg)
☆ BT50-CAS 412-OHC	160	193	48	7	5	9.5	M 8 P1.0	M 4~M12	4.90
☆ BT50-CAS1022-OHC	155	210	66	10	6	11.0	M10 P1.0	M10~M24	5.60

- ※ の型式は受注生産のため納品までに時間がかかる場合があります。ご了承下さい。
- ※L0寸法は、TCA-S型装着時のものです。その他は(L1+H1)にて算出下さい。(P19参照)
- ※伸縮装置の変更については、P28のSA-Ⅲ型伸縮装置の変更を参考にして下さい。
- ※F2・F4量は参考値です。
- ※-OHSは別途製作可。