

RF
シリーズ

RF型

■対応シャンク

HSK BT STT ST MT JT

■対応機構

縮み 伸び 定寸 調芯 逆転 クラフ

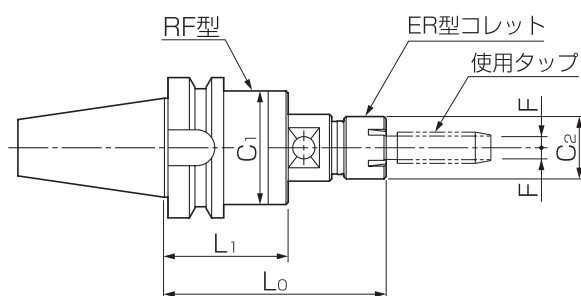
◎ラジアルフロートタッパー

- アルミダイキャストの鑄抜き下穴に直接タップ加工が可能
- リーマホルダとしても使用可能
- 芯ズレ吸収が滑らかで垂直なネジ加工が可能
- 旋盤加工にも使用可能

■組み合わせ表

| | 専用コレット P23 |
|-------|------------|
| RF103 | ER 8 |
| RF306 | ER11 |
| RF414 | ER20 |

BT-RF型 (ボトルグリップテーパシャンク)



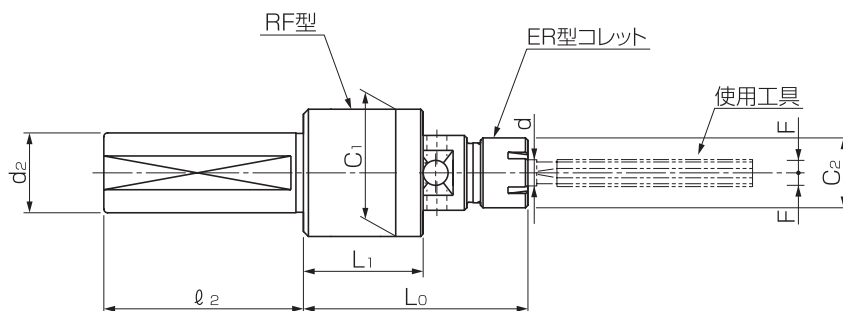
単位mm

| 型式 | L0 | L1 | C1 | C2 | F | 能力範囲 | 本体重量 (kg) |
|-------------|-------|----|------|------|-------|---------|-----------|
| ☆BT30-RF103 | 75.0 | 53 | 35.0 | 12.0 | 半径0.3 | M 1~M 3 | 0.62 |
| BT30-RF306 | 75.0 | 48 | 40.0 | 16.0 | 半径0.8 | M 3~M 6 | 0.60 |
| BT30-RF414 | 112.0 | 70 | 51.0 | 28.0 | 半径1.0 | M 4~M14 | 1.11 |
| ☆BT40-RF306 | 90.0 | 63 | 40.0 | 16.0 | 半径0.8 | M 3~M 6 | 1.29 |
| BT40-RF414 | 100.0 | 58 | 51.0 | 28.0 | 半径1.0 | M 4~M14 | 1.80 |
| ☆BT50-RF306 | 105.0 | 78 | 40.0 | 16.0 | 半径0.8 | M 3~M 6 | 3.65 |
| ☆BT50-RF414 | 115.0 | 73 | 51.0 | 28.0 | 半径1.0 | M 4~M14 | 4.16 |

※ ☆ の型式は受注生産のため納品までに時間がかかる場合があります。ご了承下さい。
※専用スパナは別売りです。(P23参照)



STT-RF型 (CNC旋盤用ストレートシャンク)



単位mm

| 型式 | L0 | L1 | C1 | C2 | F | シャンク | | シャンク径φd | 本体重量 (kg) |
|-------------|----|----|----|----|-------|------|----|---------|-----------|
| | | | | | | l2 | d2 | | |
| STT20-RF306 | 67 | 40 | 40 | 16 | 半径0.8 | 60 | 20 | φ4~φ6 | 0.45 |
| STT25-RF306 | 67 | 40 | 40 | 16 | 半径0.8 | 75 | 25 | φ4~φ6 | 0.59 |
| STT25-RF414 | 90 | 48 | 51 | 28 | 半径1.0 | 75 | 25 | φ5~φ11 | 1.04 |
| STT32-RF414 | 90 | 48 | 51 | 28 | 半径1.0 | 80 | 32 | φ5~φ11 | 1.26 |

※専用スパナは別売りです。(P23参照)

