

RF
シリーズ

RF-OHC型

■対応シャンク

HSK BT STT ST MT JT

■対応機構

縮み 伸び 定寸 調芯 逆転 クーラント

◎クーラントスルー対応のラジアルフロートタッパー

- 供給ポンプ圧5MPaまでが標準仕様
- アルミダイキャストの鋳抜き下穴に直接タップ加工が可能
- 芯ズレ吸収が滑らかで垂直なネジ加工が可能

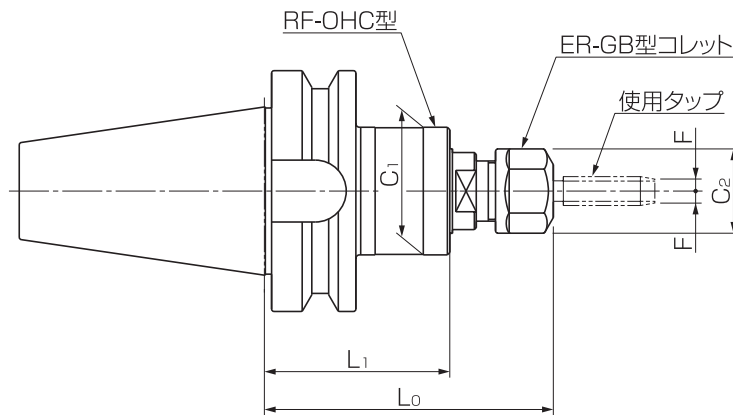
■組み合わせ表

専用コレット P23

RF414-OHC

ER20-GB

BT-RF-OHC型 (ボトルグリップテーパシャンク)



単位:mm

型 式	L0	L1	C1	C2	F	能力範囲	本体重量 (kg)
☆ BT30-RF414-OHC	115	74	51	35	半径1	M4~M14	1.22
☆ BT40-RF414-OHC	120	76	51	35	半径1	M4~M14	1.97
☆ BT50-RF414-OHC	120	79	51	35	半径1	M4~M14	4.29

※ ☆ の型式は受注生産のため納品までに時間がかかる場合があります。ご了承下さい。
 ※専用スパハは別売りです。(P23参照)



BT40-RF414-OHC
+
ER20-GB
+
DS/ER20