

SA  
シリーズ

## HA-M型

■対応シャンク

HSK BT STT ST MT JT

■対応機構

縮み 伸び 定寸 調芯 逆転 クラット

- ◎同期制御加工機向け
- ◎高速タッピングに対応
- ◎短身により工作範囲が拡大

- スプリングコレットと比較してタップの取付け・取外しがワンタッチ (図-1参照)
- タップ交換後のツール長の再測定は不必要 (図-3参照)

■組み合わせ表

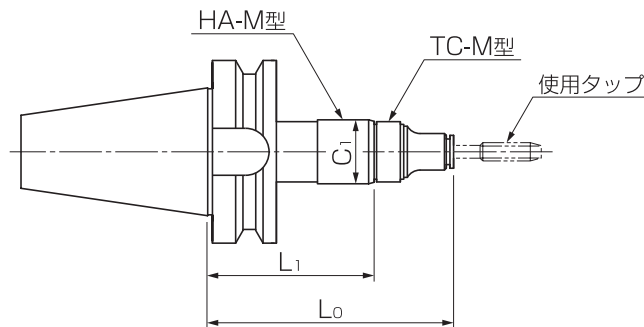
専用コレット P48

HA206-M

TC206-M

※TC型は使用できません。  
P03の4項を参照下さい。

## BT-HA-M-型 (ボトルグリップテーパシャンク)

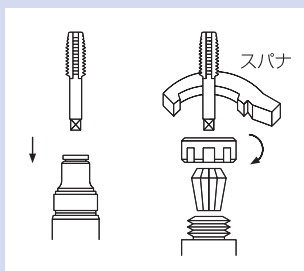
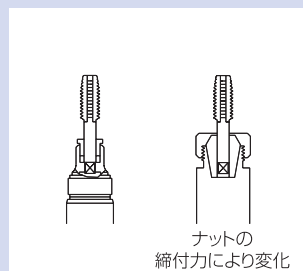


単位mm

型式	L0	L1	C1	能力範囲	本体重量 (kg)
BT30-HA206-M	90.0	58.0	23	M2~M8	0.46
BT40-HA206-M	105.0	73.0	23	M2~M8	1.03
BT50-HA206-M	135.0	103.0	23	M2~M8	3.66

BT30-HA206-M  
+  
TC206-M

## TC-M/MO型とスプリングコレットホルダとの作業性の比較

タップの取り付けがワンタッチ  
(図-1)タップ角部でドライブ、抜け、  
すべりがない (図-2)タップを交換しても  
ツール長の測定必要なし (図-3)