

SA
シリーズ

RA-M型

■対応シャンク

HSK BT STT ST MT JT

■対応機構

縮み 伸び 定寸 調芯 逆転 クラント

◎ラジアルフロートタッパー

- マシニングセンター・タッピングセンター用
- 同期制御加工機で鋳抜き下穴加工されている場合に最適
- 半径1mmの自動調芯により下穴との芯ズレを吸収

■組み合わせ表

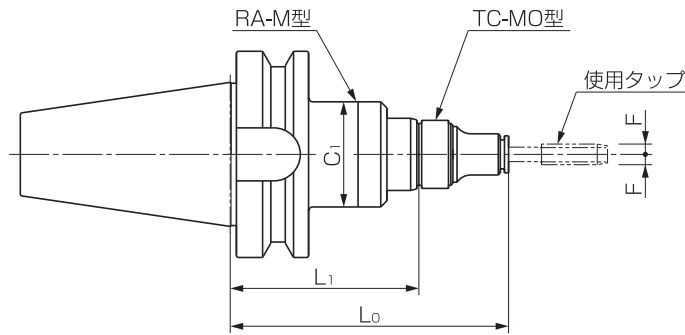
専用コレット P48

RA412-M

TC412-MO

※TC型は使用できません。
P03の4項を参照下さい。

BT-RA-M型 (ボトルグリップテーパシャンク)



単位mm

型 式	L0	L1	C1	F	能力範囲	本体重量 (kg)
☆ BT30-RA412-M	132	88.5	51	半径1.0	M4~M12	1.15
BT40-RA412-M	120	76.5	51	半径1.0	M4~M12	1.52
☆ BT50-RA412-M	135	91.5	51	半径1.0	M4~M12	4.32

※ ☆ の型式は受注生産のため納品までに時間がかかる場合があります。ご了承下さい。

BT40-RA412-M
+
TC412-MO

BT50-RA1022-VI型 (ボトルグリップテーパシャンク)

◎ラジアルフロート+伸縮タッパー

特殊対応品

■対応機構

縮み 伸び 定寸 調芯 逆転 クラント

BT50-RA1022-VI
+
TC1022