



SA-Ⅲ-OHC型

- 対応シャンク
 HSK BT STT ST MT JT
- 対応機構
 縮み 伸び 定寸 調芯 逆転 クーラント

◎センタークーラントスルー対応のSA-Ⅲ型

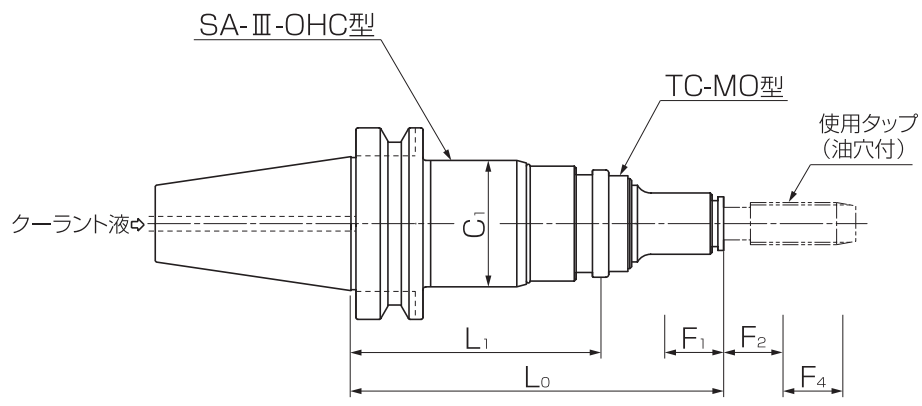
- TC-MO型使用で供給ポンプ圧2MPaまで対応
- ミスト仕様も製作可能
- その他の特徴・仕様はSA-Ⅲ型に準じます
- 右ネジ専用です

■組み合わせ表

推奨コレット P48	
SA 412-Ⅲ-OHC	TC 412-MO
SA1022-Ⅲ-OHC	TC1022-MO
SA2035-Ⅲ-OHC	TC2035-MO
SA3050-Ⅲ-OHC	TC3050-MO

※TC-OH型も使用できます。
 P03の4項を参照下さい。

BT-SA-Ⅲ-OHC型 (ボトルグリップテーパーシャンク)



BT50-SA1022-Ⅲ-OHC
 +
 TC1022-MO

単位mm

型 式	L0	L1	C1	F1	F2	F4	能力範囲	本体重量 (kg)
☆ BT40-SA 412-Ⅲ-OHC	165.0	121.5	48	3	5	8	M 3~M16	2.14
☆ BT40-SA1022-Ⅲ-OHC	195.0	130.0	66	5	6	10	M 8~M27	3.44
☆ BT50-SA 412-Ⅲ-OHC	180.0	136.5	48	3	5	8	M 3~M16	4.41
BT50-SA1022-Ⅲ-OHC	195.0	130.0	66	5	6	10	M 8~M27	5.00
BT50-SA2035-Ⅲ-OHC	275.0	190.0	84	10	7	11	M18~M38	7.00
☆ BT50-SA3050-Ⅲ-OHC	345.0	245.0	100	10	8	14	M27~M56	11.30

※ ☆ の型式は受注生産のため納品までに時間がかかる場合があります。ご了承下さい。
 ※F2・F4量は参考値です。