

SA Series

MODEL SA-VI

available shanks 対応シャンク

HSK

BT

STT

ST

MT

JT

available functions 対応機能

compression 縮み

tension 伸び

depth control 定寸

radial float 調芯

self-reverse 逆転

coolant クーラント

Designed for wide range of machine tools

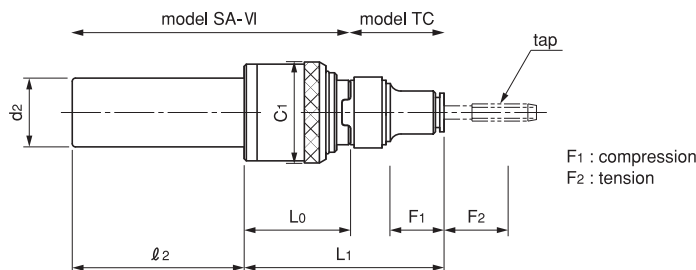
- Synchro error compensation on tension and compression
- Short design for limited space
- Quick-change of tap collets

あらゆる機械に使用できる

- 伸縮機構により同期誤差を吸収
- 狭い空間用の短身タイプ
- タップコレットをすばやく交換!

combination chart 組み合わせ表	matching collets P17 推奨コレット P17
SA 412-VI	TC 412
SA1022-VI	TC1022

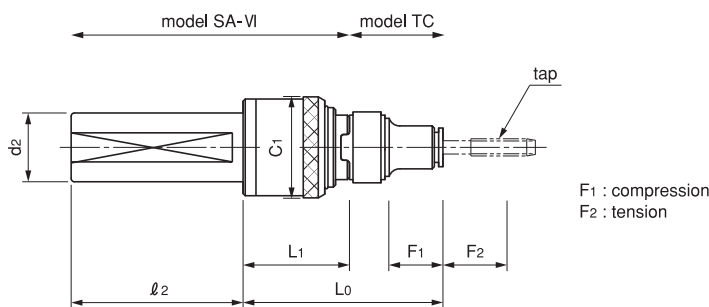
model ST-SA-VI (cylindrical parallel shank)



model	L0	L1	C1	F1	F2	ST shank		capacity	weight (kg)
						ℓ2	d2		
☆ ST20-SA 412-VI	93.0	49.5	47	6	8	60	20	M3~M16	0.51
ST25-SA 412-VI	93.0	49.5	47	6	8	75	25	M3~M16	0.64
ST32-SA 412-VI	93.0	49.5	47	6	8	80	32	M3~M16	0.86
ST32-SA1022-VI	140.0	75.0	64	8	10	80	32	M8~M27	1.47
☆ ST42-SA1022-VI	140.0	75.0	64	8	10	80	42	M8~M27	1.80

※ Models marked with ☆ may require a longer delivery term because they are based on per-order production.
 ※ ☆の型は受注生産のため納期までに時間がかかる場合があります。ご了承下さい。

model STT-SA-VI (Flatted cylindrical parallel shank for CNC lathes)



model	L0	L1	C1	F1	F2	STT shank		capacity	weight (kg)
						ℓ2	d2		
STT20-SA 412-VI	93.0	49.5	47	6	8	60	20	M3~M16	0.51
STT25-SA 412-VI	93.0	49.5	47	6	8	75	25	M3~M16	0.64
STT32-SA 412-VI	93.0	49.5	47	6	8	80	32	M3~M16	0.86
STT32-SA1022-VI	140.0	75.0	64	8	10	80	32	M8~M27	1.47
☆ STT40-SA1022-VI	140.0	75.0	64	8	10	80	40	M8~M27	1.73

※ Models marked with ☆ may require a longer delivery term because they are based on per-order production.
 ※ ☆の型は受注生産のため納期までに時間がかかる場合があります。ご了承下さい。



ST32-SA412-VI + TC412



STT32-SA412-VI + TC412