

MT/JT シャンク HA型

- 対応シャンク BT DBT HSK ST STT **MT** JT
- 対応機構 縮み 伸び 定寸 調芯 逆転 ケーラト 微小伸縮

◎シンプル構造・簡単操作

- タッピングボール盤用
- 直立、ラジアルボール盤用
- 細身・短身なので狭い作業空間に最適

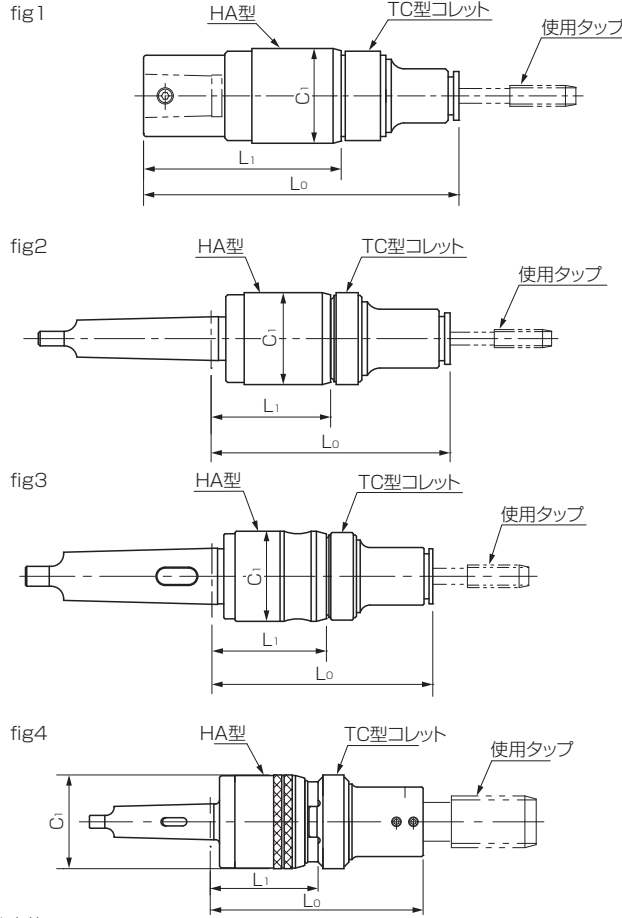
別売オプション



※本体に付属していません
別途購入が必要です

■組み合わせ表		推奨コレット	
HA 412		TC 412	
HA 1022		TC 1022	
HA 2035		TC 2035	
HA 3050		TC 3050	
HA50100		TC50100	

MT/JT-HA型



型式説明

MT3-HA 1022

タッピング能力範囲
型
シャンクの種類

単位:mm

fig	型式	L0	L1	C1	能力範囲	本体重量(kg)
1	JT6-HA 412	116.5	73.0	35	M 3~M 8	0.26
	MT2-HA 412	93.0	49.5	35	M 3~M12	0.29
2	MT3-HA 412	93.0	49.5	35	M 3~M16	0.44
	MT3-HA 1022	130.0	65.0	50	M 8~M22	0.74
	MT4-HA 1022	131.5	66.5	50	M 8~M27	1.06
	MT4-HA 2035	176.5	91.5	72	M18~M35	1.92
3	★MT5-HA 2035	176.5	91.5	72	M18~M38	2.68
	★MT5-HA 3050	214.5	114.5	92	M27~M56	4.14
4	★MT5-HA50100	263.5	133.5	116	M50~M75	6.80



MT3-HA1022 + TC1022



JT6-HA412 + TC412

※ ★印の付いた製品の在庫についてはお問合せ下さい。

※ MT5以上のシャンクにはオークマ(株)、榊大矢製作所、小川鉄工(株)、岡田メカニカ株式会社向けに4種類のコッタ穴を用意しております。(ページA51参照)

機種選定

BT/DBTシャンク

HSKシャンク

Cシャンク

STシャンク

STTシャンク

MT/JTシャンク/汎用機

コレット/部品

技術資料