

ER/AR型テーパコレットシリーズ

YouTube
吐出状況



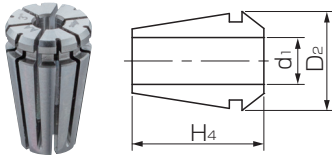
AR-GH型



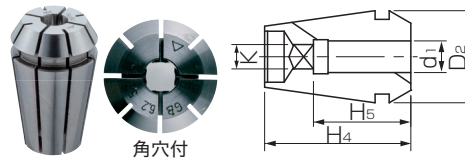
AR-GH-C型

※スキマスルータイプもございます。
お問い合わせ下さい。(AR-GH-C型)

AR8-AA, ER8, ER11,
ER20型テーパコレット



AR16-GB, A16-GH, ER20-GB,
AR32-GH型角穴付きテーパコレット



AR8-AA型テーパコレット(ESS103型用)

単位:mm

AR8-AA型	使用タップサイズ			タップ軸径 d ₁	H ₄	D ₂	専用スパナ
	メートルネジ	ユニファイネジ	管用ネジ				
AR8-AA-3	M1~M2.6	UNo.0~UNo.4		3.0	13.5	8.0	SP11
AR8-AA-4	M3・M3.5	UNo.5・UNo.6		4.0			

AR16-GB型角穴付きテーパコレット(ESS412-OHC型用)

単位:mm

AR16-GB型	使用タップサイズ			タップ軸径 d ₁	角部幅 K	H ₄	D ₂	H ₅	専用スパナ
	メートルネジ	ユニファイネジ	管用ネジ						
AR16-GB M4	M4	UNo.8		5.0	4.0	27.0	17.0	15.0	AE16M

AR16-GH型角穴付きテーパコレット(ESS412-OHC型用) **クーラント**

単位:mm

AR16-GH型	使用タップサイズ			タップ軸径 d ₁	角部幅 K	H ₄	D ₂	H ₅	専用スパナ
	メートルネジ	ユニファイネジ	管用ネジ						
AR16-GH M5	M5・M5.5	UNo.10・UNo.12		5.5	4.5	27.0	17.0	22.0	AE16M
AR16-GH M6	M6	U1/4		6.0	4.5				
AR16-GH U5/16		U5/16		6.1	5.0				
AR16-GH M8	M7・M8			6.2	5.0				
AR16-GH M10	M9・M10	U3/8		7.0	5.5				
AR16-GH U7/16, P1/8	M11	U7/16	P1/8	8.0	6.0				
AR16-GH M12	M12			8.5	6.5				

AR32-GH型角穴付きテーパコレット(ESS1022-OHC型用) **クーラント**

単位:mm

AR32-GH型	使用タップサイズ			タップ軸径 d ₁	角部幅 K	H ₄	D ₂	H ₅	専用スパナ
	メートルネジ	ユニファイネジ	管用ネジ						
AR32-GH M10	M10	U3/8		7.0	5.5	40.0	33.0	30.0	FK7
AR32-GH U7/16, P1/8	M11	U7/16	P1/8	8.0	6.0				
AR32-GH M12	M12			8.5	6.5				
AR32-GH U1/2		U1/2		9.0	7.0				
AR32-GH M14	M14	U9/16		10.5	8.0				
AR32-GH P1/4			P1/4	11.0	9.0				
AR32-GH U5/8		U5/8		12.0	9.0				
AR32-GH M16	M16			12.5	10.0				
AR32-GH M18	M18		P3/8	14.0	11.0				
AR32-GH M20	M20			15.0	12.0				
AR32-GH M22	M22			17.0	13.0				
AR32-GH P1/2			P1/2	18.0	14.0				

ER8型テーパコレット(RF103型用)

単位:mm

ER8型	使用タップサイズ			タップ軸径 d ₁	H ₄	D ₂	専用スパナ
	メートルネジ	ユニファイネジ	管用ネジ				
ER8-3(φ3~2.5)	M1~M2.6	UNo.0~UNo.4		3.0	13.5	8.0	ES8M
ER8-4(φ4~3.5)	M3・M3.5	UNo.5・UNo.6		4.0			

ER11型テーパコレット(RF306型, DBR型用)

単位:mm

ER11型	使用タップサイズ			タップ軸径 d ₁	H ₄	D ₂	専用スパナ
	メートルネジ	ユニファイネジ	管用ネジ				
ER11-4 (φ4 ~3.5)	M3・M3.5	UNo.5・UNo.6		4.0	18.0	11.5	ES11M
ER11-5 (φ5 ~4.5)	M4・M4.5	UNo.8		5.0			
ER11-5.5(φ5.5~5)	M5・M5.5	UNo.10・UNo.12		5.5			
ER11-6 (φ6 ~5.5)	M6	U1/4		6.0			

ER20型テーパコレット(RF414型用)

単位:mm

ER20型	使用タップサイズ			タップ軸径 d ₁	H ₄	D ₂	専用スパナ
	メートルネジ	ユニファイネジ	管用ネジ				
ER20- 5(φ 5~ 4)	M4	UNo.8		5.0	31.5	21.0	ES20M
ER20- 6(φ 6~ 5)	M5・M5.5	UNo.10・UNo.12		5.5			
ER20- 6(φ 6~ 5)	M6	U1/4		6.0			
ER20- 7(φ 7~ 6)		U5/16		6.1			
ER20- 7(φ 7~ 6)	M7・M8			6.2			
ER20- 7(φ 7~ 6)	M9・M10	U3/8		7.0			
ER20- 8(φ 8~ 7)	M11	U7/16	P1/8	8.0			
ER20- 9(φ 9~ 8)	M12			8.5			
ER20- 9(φ 9~ 8)		U1/2		9.0			
ER20-11(φ11~10)	M14	U9/16		10.5			

機種選定

BT/DBTシャンク

HSKシャンク

Cシャンク

STシャンク

STTシャンク

MT/DTシャンク/汎用機

コレット/部品

技術資料

ER20-GB型角穴付きテーパコレット (RF414-OHC型用)

単位:mm

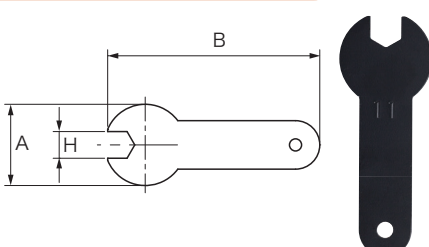
ER20-GB型	使用タップサイズ			タップ軸径 d ₁	角部幅 K	H ₄	D ₂	H ₅	専用スパナ
	メートルネジ	ユニファインネジ	管用ネジ						
ER20-GB M4	M4	UNo.8		5.0	4.0	31.5	21.0	18	ES20M
ER20-GB M5	M5・M5.5	UNo.10・UNo.12		5.5	4.5				
ER20-GB M6	M6	U1/4		6.0	4.5				
ER20-GB M8	M7・M8			6.2	5.0				
ER20-GB M10	M9・M10	U3/8		7.0	5.5				
ER20-GB P1/8	M11	U7/16	P1/8	8.0	6.0				
ER20-GB M12	M12			8.5	6.5			22	
ER20-GB U1/2		U1/2		9.0	7.0				
ER20-GB M14	M14	U9/16		10.5	8.0			25	
ER20-GB P1/4			※ P1/4	11.0	9.0				

※ ロングシャンクタップ使用の場合

注意 ▲

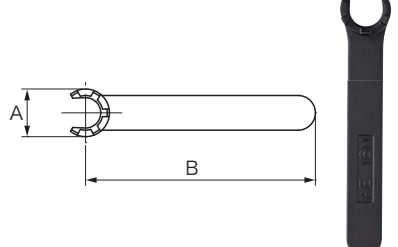
※ ER/AR型テーパコレットは、ドイツ規格のDIN6499に準拠して製作された8°テーパコレットです。
ER/AR型テーパコレットには、互換性がありますが、弊社タッパー機種に対応したコレットをご使用いただきますようお願いいたします。
混合されますと所期の性能が発揮できない場合がございますので、ご注意ください。

ESS型専用スパナ



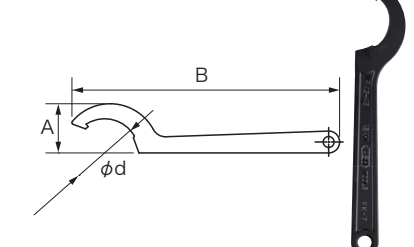
ESS103型用
単位:mm

型式	A	B	H	適合ナット	重量(kg)
SP11	34	90	11	NA8MR	0.03



ESS412-OHC型用
単位:mm

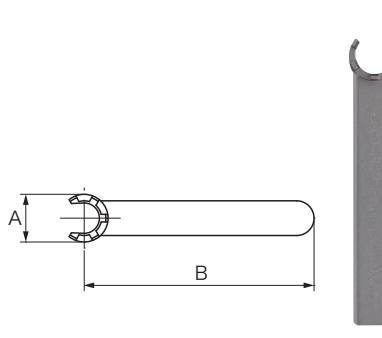
型式	A	B	適合ナット	重量(kg)
AE16M	22.5	110	NA16M	0.06



ESS1022-OHC型用
単位:mm

型式	A	B	φd	適合ナット	重量(kg)
FK7	36	196	50	NA32S	0.15

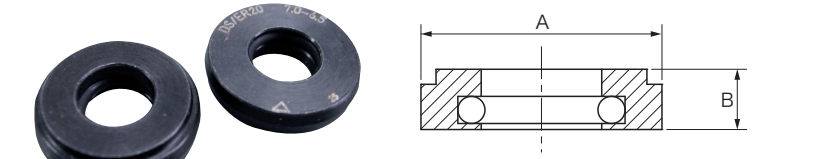
RF型、DBR型専用スパナ



RF型/DBR型用
単位:mm

型式	A	B	使用タッパー
ES 8M	12.4	70	RF103
ES11M	16.8	90	RF306、DBR7-P
ES20M	29.0	120	RF414、RF414-OHC

DS/ER20型専用シーリングディスク (RF414-OHC型用)



単位:mm

DS/ER20型	使用タップサイズ			タップ軸径 d ₁	A	B
	メートルネジ	ユニファインネジ	管用ネジ			
DS/ER20- 5 (φ5~4.5)	M4	UNo.8		5.0	16	4.0
DS/ER20- 5.5 (φ5.5~5)	M5・M5.5	UNo.10・UNo.12		5.5		
DS/ER20- 6.0 (φ6~5.5)	M6	U1/4		6.0		
DS/ER20- 6.5 (φ6.5~6)	M7・M8			6.2		
DS/ER20- 7.0 (φ7~6.5)	M9・M10	U3/8		7.0		
DS/ER20- 8.0 (φ8~7.5)	M11	U7/16	P1/8	8.0		
DS/ER20- 8.5 (φ8.5~8)	M12			8.5		
DS/ER20- 9.0 (φ9~8.5)		U1/2		9.0		
DS/ER20-10.5 (φ10.5~10)	M14	U9/16		10.5		

ER/AR型コレット対応本体

コレット	本体	スパナ	その他
AR8-AA型	ESS103型	SP11型	—
AR16-GB型 (M4)	ESS412-OHC型	AE16M型	—
AR16-GH型 (M5~12)		—	—
AR32-GH型	ESS1022-OHC型	FK7型	—
ER8型	RF103型	ES8M型	—
ER11型	RF306型	ES11M型	—
	DBR7-P型		—
ER20型	RF414型	ES20M型	シーリングディスク DS/ER20
ER20-GB型	RF414-OHC型		

機種選定

BT/DBTシャンク

HSKシャンク

Cシャンク

STシャンク

STTシャンク

MT/DTシャンク/汎用機

コレット/部品

技術資料