

JSM型スプレー缶ホルダ

対応シャンク

BT

DBT

HSK

C

ST

STT

MT

JSM-T型

JSM-R、I型



YouTube
使用動画

◎液剤の自動供給を実現するマシニングセンタ用 スプレー缶ホルダ

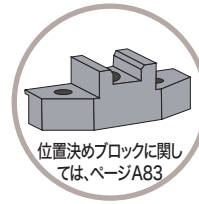
- タッピングスプレーなどをマシニングセンタにて自動供給
- プログラムにより吐出量を調整可能
- タッピングの無人化、自動化をサポート
- 噴射方式により3タイプあり(下記寸法表参照)
- タッピングスプレー缶は2タイプ(別売)

製品特長のページB04もご覧ください。

別売オプション



参考



位置決めブロックに関しては、ページA83



BT50-JSM420-T

単位:mm

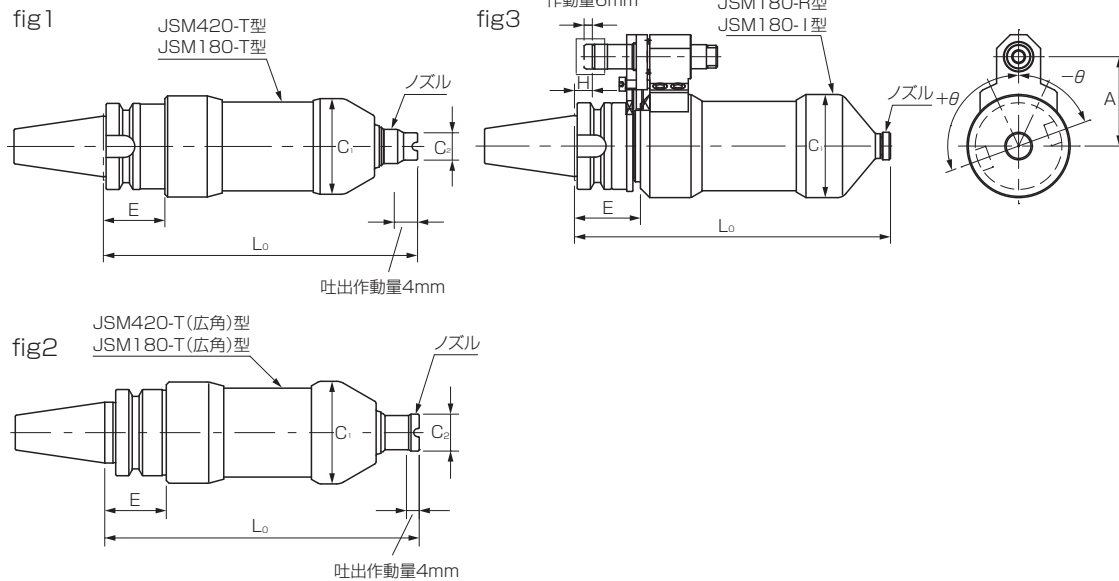


fig	型式	L ₀	E	C ₁	C ₂		H	A	θ	タッピングスプレー缶
					標準	広角				
1,2	★BT30-JSM180-T	230	43	75	20	27	-	-	-	S-C180-V (立型M/C用) S-C180-H (横型M/C用)
	★BT40-JSM180-T	230	45	75	20	27	-	-	-	
	★BT50-JSM180-T	210	-	75	20	27	-	-	-	
3	★BT40-JSM180-R	230	38	75	-	-	-6~36	65	0~360	
	★BT50-JSM180-R	240	-	75	-	-	-6~42	80	0~360	
	★BT40-JSM180-I	230	38	75	-	-	-6~36	65	0~360	
	★BT50-JSM180-I	240	-	75	-	-	-6~42	80	0~360	
1,2	★BT50-JSM420-T	275	-	88	20	27	-	-	-	S-C420-V、S-C420-H

- ※ ★印の付いた製品の在庫についてはお問合せ下さい。
- ※ JSM-T型は、ノズルが接触して押し込まれた際にスプレーが1度噴射されます。
- ※ JSM-R型は、主軸が逆転した際にスプレーが1度噴射されます。
- ※ JSM-I型は、主軸が逆転する間、連続噴射されます。

セリ・カット®スプレー (JSM専用スプレー缶)

S-C 180-V(立型M/C用)
S-C 180-H(横型M/C用)

容量:180ml



S-C 420-V(立型M/C用)
S-C 420-H(横型M/C用)

容量:420ml

