

SA
系列

RA-M 型

■对应刀柄

HSK

BT

STT

ST

MT

JT

■对应功能

缩进

伸出

深度控制

径向浮动

反转

内冷却

◎调心攻丝刀柄

- 为攻牙机设计/同步加工中心
- 丝锥柄径与底孔径之间的偏心补偿
- 有助于压铸后钻型底孔
- 丝锥夹套的快速更换

■组合表

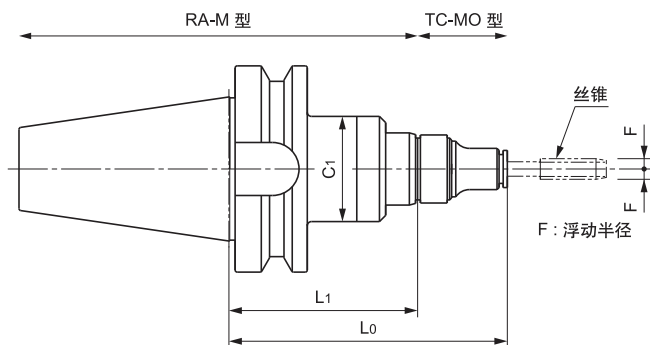
推荐夹套 P18

RA412-M

TC412-MO

※由于 TC 夹套不用于同步攻丝，
所以无法连接安装。

BT-RA-M 型 (BT 刀柄: ISO 7388-2, JIS B 6339)



单位: mm

型号	L0	L1	C1	F	攻丝范围	重量 (kg)
☆ BT30-RA412-M	132	88.5	51	1.0	M 4~M12	1.15
BT40-RA412-M	120	76.5	51	1.0	M 4~M12	1.52
☆ BT50-RA412-M	135	91.5	51	1.0	M 4~M12	4.32

※以 ☆ 标记的型号为接单生产, 交货期可能会延长, 敬请谅解。



BT40-RA412-M
+
TC412-MO