

SA
系列

HA-M 型

■对应刀柄

HSK

BT

STT

ST

MT

JT

■对应功能

缩进

伸出

深度控制

径向浮动

反转

内冷却

◎适用于高精度同步数控加工

◎短型且紧凑的设计

●丝锥夹套的快速更换

■组合表

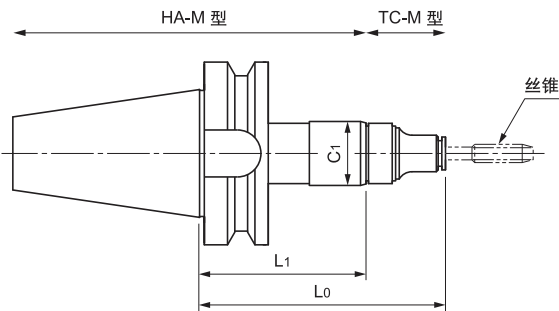
推荐夹套 P18

HA206-M

TC206-M

※由于 TC 夹套不用于同步攻丝，
所以无法连接安装。

BT-HA-M 型 (BT 刀柄: ISO 7388-2, JIS B 6339)



单位: mm

型号	L0	L1	C1	攻丝范围	重量 (kg)
BT30-HA206-M	90.0	58.0	23	M2~M8	0.46
BT40-HA206-M	105.0	73.0	23	M2~M8	1.03
BT50-HA206-M	135.0	103.0	23	M2~M8	3.66

BT30-HA206-M
+
TC206-M