

新世代型切削油

# セリ・カット シリーズ

環境は次世代への大切な贈り物!!



- 小径タッピング・旋盤ネジ切りなどに最適な…………… **セリ・カット スプレー**
- あらゆる装置のMQLで抜群の切削性能を引き出す…… **セリ・カット ミストオイル**
- リキッドディスペンサーにピッタリ! 添加剤・刷毛塗りにも… **セリ・カット リキッド・ライト**
- インコネル・チタン・高硬度難削材加工に効果抜群! …… **セリ・カット リキッド**
- 大径タッピングに最適、切削油に溶いても使える…………… **セリ・カット ペースト**

の5種類をご用意

- 環境対応品(生分解率97%以上)!
- 温度変化・化学変化に最高レベルの安定性!
- 完全塩素フリーでも難削材加工に効果抜群!
- 低臭タイプ! 作業環境改善を応援いたします!
- ナノセラミックスの効果を是非ご体験下さい!
- 銅板腐食も心配無用! 幅広い素材に対応!
- 工具寿命の延長が可能。エコと節約を両立!

タッピング切削油の面倒な刷毛塗り工程を自動化!!

# BT30/40/50-LD180型 リキッド ディスペンサー

新発売

難削材用途へのピンポイント  
使用に最適!

- ◆立/横型 M/Cの面倒な刷毛塗り工程自動化
- ◆定量吐出(0.5cc 以下)で経済効果大
- ◆切削油は「セリ・カット リキッド・ライト」  
「セリカット リキッド」を手軽に補充可能
- ◆目で見える残量チェックがとっても便利



BT50-LD180

fig1  
(通常ノズル)

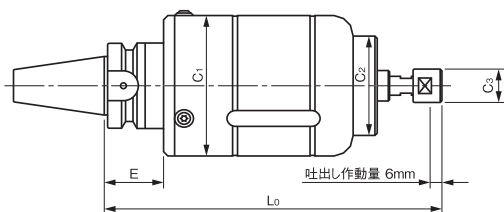


fig2  
(小径専用ノズル)

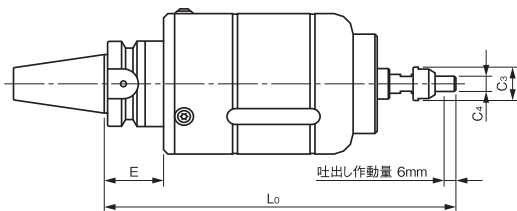


fig	型式	L0	E	C1	C2	C3	C4	吐出量 [cc]	タンク容量 [cc]	本体重量 [kg]	適用タップサイズ
1	BT30-LD180	181	32	75	53	18	0	0.3~0.5	180	1.8	~M12
	BT40-LD180	195	45	75	53	18	0	0.3~0.5	180	2.8	~M12
	BT50-LD180	195	—	75	53	18	0	0.3~0.5	180	5.9	~M12
2	BT30-LD180	188.5	32	75	53	18	8	0.3~0.5	180	1.8	~M4
	BT40-LD180	202.5	45	75	53	18	8	0.3~0.5	180	2.8	~M4
	BT50-LD180	202.5	—	75	53	18	8	0.3~0.5	180	5.9	~M4

(\*) 独自配合による最適粘度の切削油(セリ・カット)が本製品の優れた性能をより一層際立たせるため、ご使用を推奨させていただいております。



## セリ・カット リキッド・ライト (油性)

S-C 2000-LD  
S-C 4000-LD  
容量:2リットル、4リットル(角缶)  
粘度:108 cSt



## セリ・カット リキッド (油性)

S-C 500-L  
容量:500ミリリットル(角缶)  
粘度:160 cSt

タッピング切削油をスプレー缶で自動供給!!

# JSM型 スプレー缶ホルダー

**BT50-JSM420-T  
新発売**

- ◆BT30/BT40/BT50-JSM180-Tに加えて、今回 BT50-JSM420-T が新発売。
  - ▶標準 420ml 缶スプレー切削液 (S-C420-M/H)を使用
- ◆プログラムにより吐出量の調整が可能
- ◆切削油は「セリ・カット スプレー」  
(各種・別売り)を手軽に充填、交換も簡単
- ◆アルミ・鉄などの小径タッピング向け



簡単にスプレー缶の交換が可能



BT50-JSM420-T

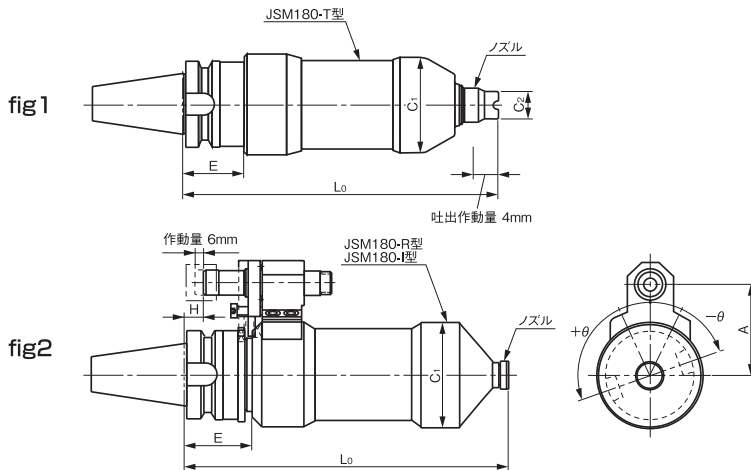


fig	型式	L0	E	C1	C2		H	A	θ	専用スプレー缶
					標準	広角				
1	BT30-JSM180-T	230	43	75	20	27	—	—	—	S-C180-V/H共用
	BT40-JSM180-T	230	45	75	20	27	—	—	—	S-C180-V/H共用
	BT50-JSM180-T	210	—	75	20	27	—	—	—	S-C180-V/H共用
	BT50-JSM420-T	275	—	88	20	27	—	—	—	S-C420-M/H共用
2	BT40-JSM180-R	230	38	75	—	—	-6~36	65	0~360	S-C180-V/H共用
	BT50-JSM180-R	240	—	75	—	—	-6~42	80	0~360	S-C180-V/H共用
	BT40-JSM180-I	230	38	75	—	—	-6~36	65	0~360	S-C180-V/H共用
	BT50-JSM180-I	240	—	75	—	—	-6~42	80	0~360	S-C180-V/H共用

(\*) 独自配合による最適粘度の切削油(セリ・カット)が本製品の優れた性能をより一層際立たせるため、ご使用を推奨させていただいております。



## セリ・カット スプレー (180 ml)

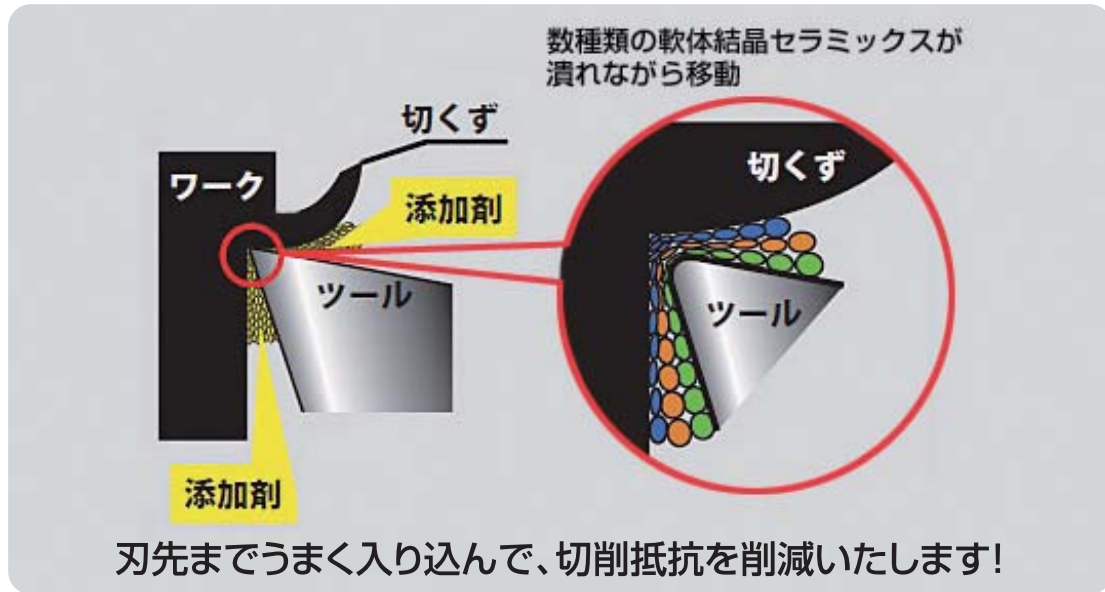
S-C 180-V(立型M/C 用)  
S-C 180-H(横型M/C 用)  
容量:180 ミリリットル  
(スプレー缶)



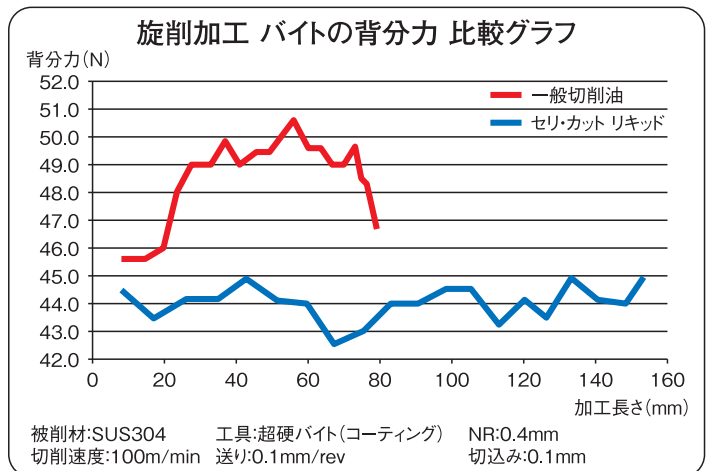
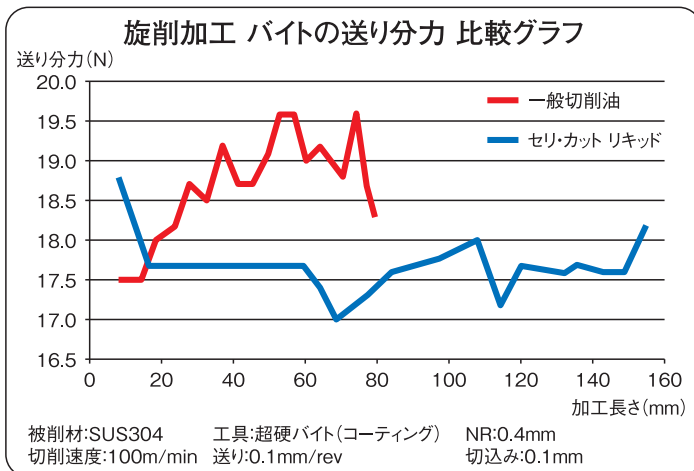
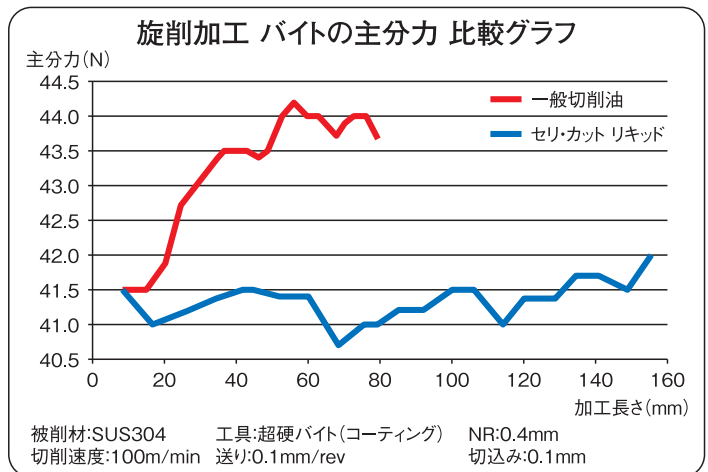
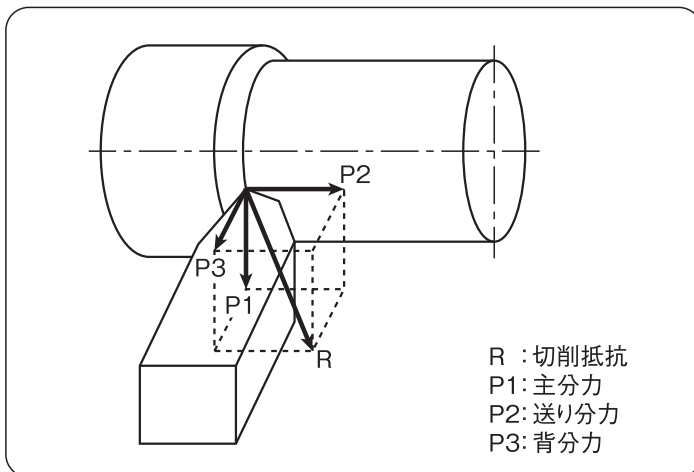
## セリ・カット スプレー (420 ml)

S-C 420-M(立型M/C 用)  
S-C 420-H(横型M/C 用)  
容量:420 ミリリットル  
(スプレー缶)

# セリ・カットの優れた効果を生む原理



## セリ・カット使用時の各分力の効果測定



### 販売元 **カトウ工機株式会社**

本社・平塚工場 / 〒254-0076 神奈川県平塚市新町2-65 TEL (0463) 36-1511  
 東京営業所 / 〒108-0074 東京都港区高輪4-23-4-401 TEL (03) 6408-6511  
 中部営業所 / 〒463-0811 名古屋市守山区深沢1-706-2D TEL (052) 736-1211  
 関西営業所 / 〒650-0015 神戸市中央区多聞通2-5-16三江ビル TEL (078) 371-1351

セリ・カット 開発元 **株式会社協和精工**

### 代理店・販売店欄