

ST シャンク SA-III型

- 対応シャンク **BT** **DBT** **HSK** **ST** **STT** **MT** **JT**
- 対応機構 **縮み** **伸び** **定寸** **調芯** **逆転** **クーラント** **微小伸縮**

◎「カトウタッパー」のベストセラー
 ◎ネジ深さ制限装置(定寸機構)内蔵

- 機械・ワーク・切削条件を選ばないタッパー
- 試作・単品・金型などの高価なワーク加工に最適
- 使用条件によりバネ力・伸縮量などの仕様変更が可能(ページA48参照)
- 伸縮装置が送り誤差を吸収、高いネジ精度を実現
- 右ネジ用が標準(左ネジ用も製作可能)
- プログラムはページA84参照

■組み合わせ表	推奨コレット
SA 206-III	TC 206
SA 412-III	TC 412
SA1022-III	TC1022
SA2035-III	TC2035

※安全装置なしのTC-MO型コレットも使用できます

別売オプション

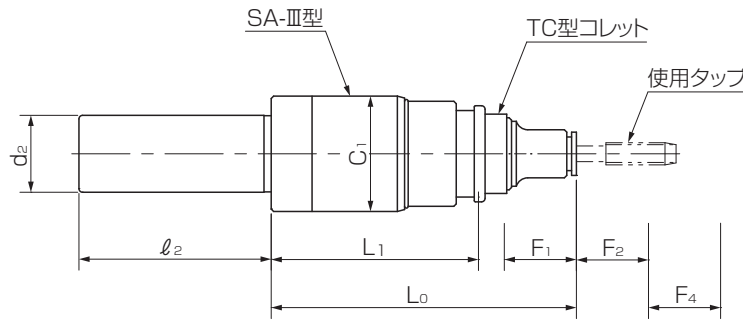


※本体に付属していません
別途購入が必要です



YouTube
加工動画

ST-SA-III型



型式説明

ST25-SA 412-III

- タッピング能力範囲
- 型
- シャンクの種類

型式	L ₀	L ₁	C ₁	F ₁ [※]	F ₂ [※]	F ₄ [※]	シャンク		能力範囲	本体重量(kg)
							ℓ ₂	d ₂		
★ST20-SA 206-III	103.0	71.0	33	5	(3)	(7.0)	60	20	M 2~M 8	0.43
★ST25-SA 206-III	103.0	71.0	33	5	(3)	(7.0)	75	25	M 2~M 8	0.58
ST25-SA 412-III	127.0	83.5	48	7	(5)	(8.5)	75	25	M 3~M16	1.05
ST32-SA 412-III	127.0	83.5	48	7	(5)	(8.5)	80	32	M 3~M16	1.26
ST32-SA1022-III	174.0	109.0	66	10	(6)	(11.0)	80	32	M 8~M27	2.33
★ST42-SA2035-III	201.5	116.5	84	10	(7)	(13.0)	80	42	M18~M38	5.10

※ ★印の付いた製品の在庫についてはお問合せ下さい。
 ※ F₁: 縮み量 F₂: 伸び量 F₄: 逆転時の伸び量
 ※ F₂・F₄量は参考値です。



ST32-SA412-III
+
TC412

機種選定

BT/DBTシャンク

HSKシャンク

Cシャンク

STシャンク

STTシャンク

MT/JTシャンク/汎用機

コレット/部品

技術資料