

Tuổi thọ của mũi Taro được kéo dài

Co dẫn siêu nhỏ

2500~

2094

Kẹp dạng Collet

758

643

Phôi : SUS316

Mũi Taro Nén :

M1.4 × 0.3

Tốc độ cắt : 8m/min

Co dẫn siêu nhỏ

1876

Kẹp dạng Collet

153

UP!

Phôi : SUS304

Mũi Taro rãnh xoắn :

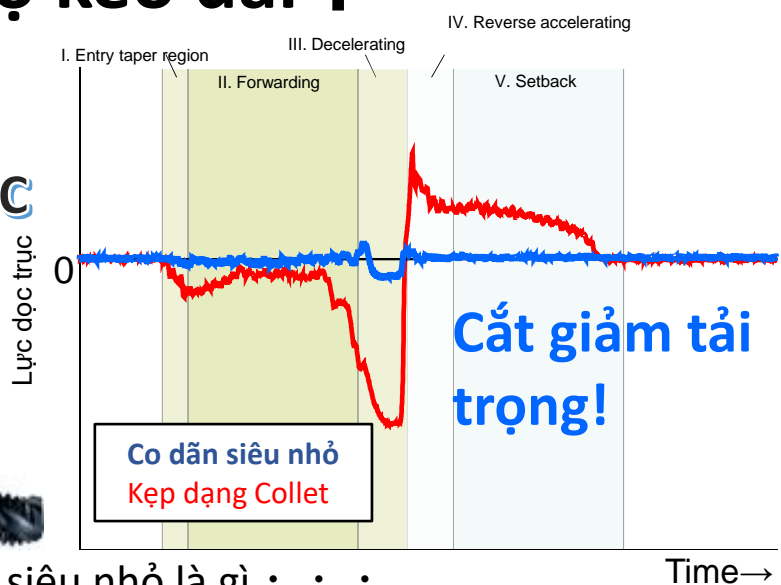
M6 × 1

Tốc độ cắt : 10m/min

Q. Tại sao tuổi thọ kéo dài ?

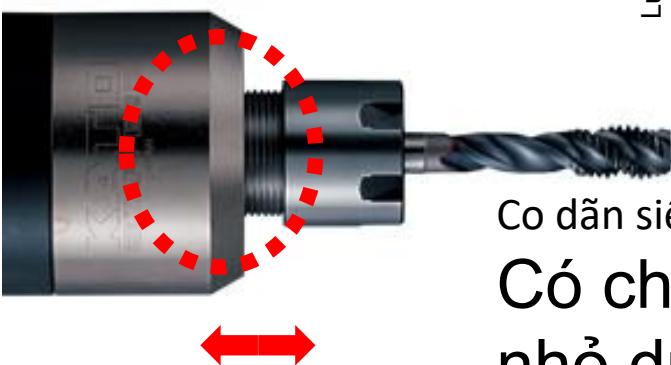
A.

Vì không có áp lực lên Mũi Taro



Co dẫn siêu nhỏ là gì . . .

Có chức năng co giãn siêu nhỏ dưới 0.5mm



Ví dụ điển hình cải thiện tróc vỡ của Mũi Taro ren ống

Kẹp dạng Collet

Holder co dẫn siêu nhỏ



Tróc vỡ



Giỏi!



Vỡ ren



Xuất sắc!

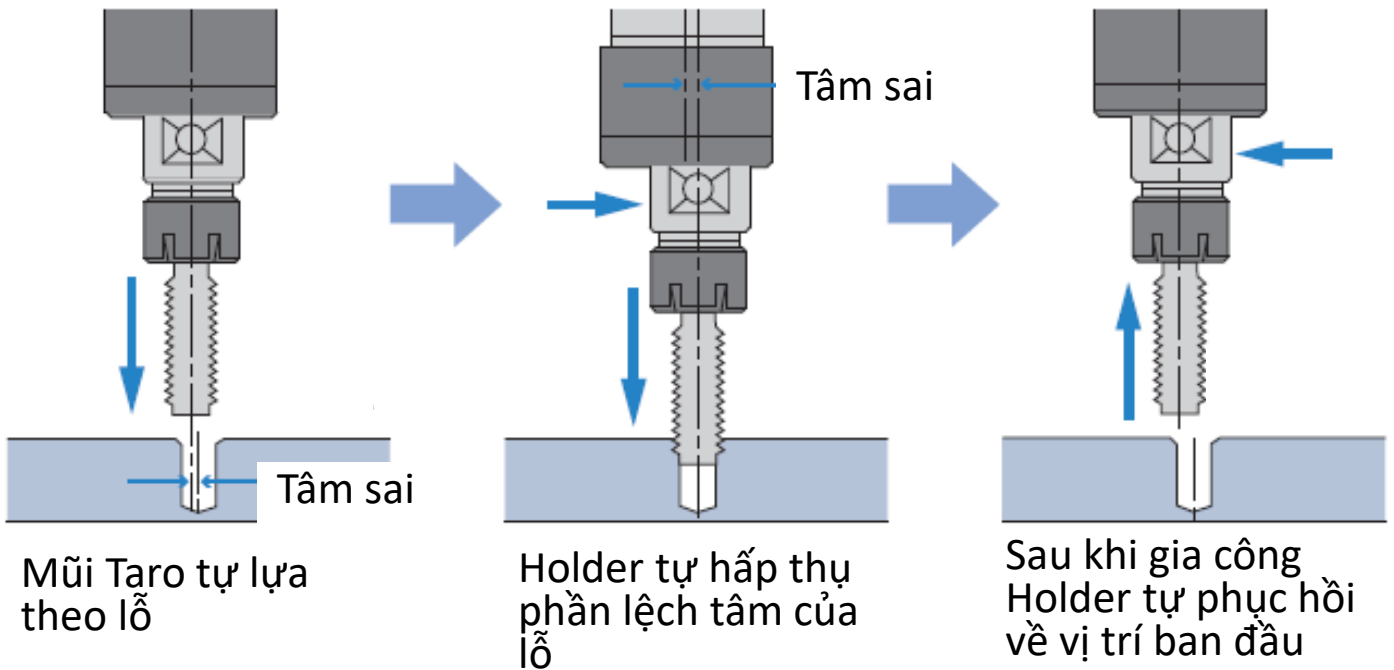
Kích thước Mũi Taro : PT 1/4

Phôi : SS400

Tốc độ cắt : 10m/min

Nước làm mát : Dung dịch làm mát

Phòng chống gãy mũi Taro do lỗ bị lệch tâm!

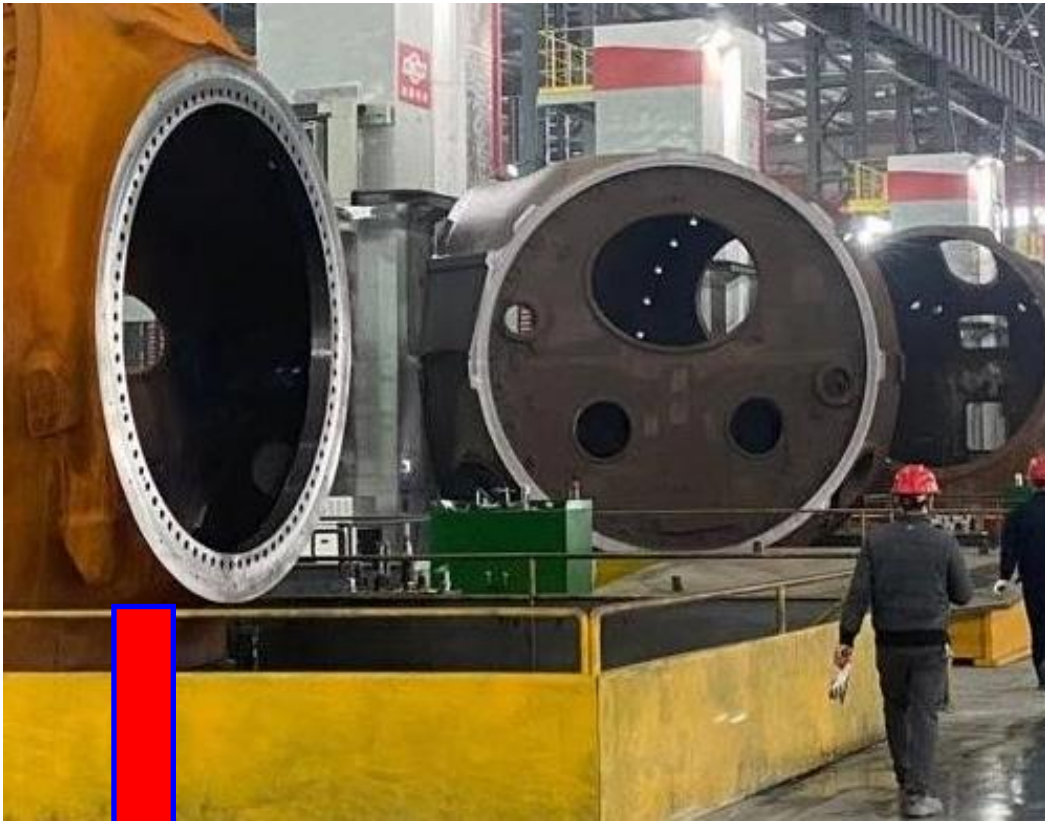


Taro ren Lỗ Đúc như là nhôm ADC!



Float hướng kính Bán kính 1mm

Mũi Taro size lớn



Tối ưu đối với Taro ren size lớn trong ngành công nghiệp nặng như là phát điện bằng sức gió, đóng tàu vv...