

R型 取扱説明書

R10・R20・R25・R35型

自動調芯機構・トルク調整式安全装置内蔵 タッパー





この度は、カトウタッパーをお買い上げいただきまして、誠にありがとうございます。
正しい使い方でご愛用いただくために、使用方法を必ずお読みくださいますようお願い申し上げます。

◎タップ加工の前に

本製品は、直立ボール盤・ラジアルボール盤など、機械側で主軸の正逆転が可能な工作機械向けのタッパーです。
卓上ボール盤など、機械側で主軸の逆転が出来ない工作機械には使用できませんので、ご了承ください。

表-1に本製品の付属品リストを示しますので、ご確認ください。

表 - 1 付属品リスト

部品名 機種	 三割コレット		 六角レンチ	 調整ハンドル	 スパナ
	箱内梱包	タッパー本体装着			
R10		№①：M5～M10	1本(4H)		2枚
R20	№①：M6～M11 №②：M12～M15	№③：M16～M20	2本(2.5H, 6H)		1枚
R25	№①：M12～M20	№①：M22～M27	1本(2.5H, 8H)	1枚	
R35	№①：M22～M28	№②：M30～M35	1本(12H)	1枚	

◎ボール盤への取り付け方法

タップ加工の場合、ドリル加工などと違いタップの抜き取り工程があるので、テーパ部に油分などがあるとタッパーが脱落する恐れがあり、事故の要因となります。

よって以下の取り付け方法をしっかり実施頂き、主軸にタッパーを確実に装着してください。

1. ボール盤の主軸の内径テーパ面の油分やチリ・ごみなどを拭き取ります。
2. 同様に、タッパーのシャンクテーパ部の油分やチリ・ごみなどを拭き取ります。
3. 主軸のコッタ穴に、タッパーシャンクのタンク部を合わせ打ち込み、取り付けます。
4. タッパーを手で引っ張って、抜けないことを確認してください。
5. もし抜けてしまったら、1～4を繰り返し行ってください。

◎ タップの取り付け方法

1. タップサイズに応じてコレットを選択してください。
(適用サイズは表-2を参照ください)
2. キャップを外し中に大径側を下にしてコレットを入れます。
3. ソケットにそのままキャップを2～3回転ねじ込みます。
4. 駆動ピンにある角締めネジを少し緩め、その中間にタップの角部を図-1のように差し込み、タップが落ちない程度にキャップを手で軽く締めます。
5. これでタップの芯とタッパー本体の中心が定まった状態となります。
6. その状態で、駆動ピンの角締めネジをしっかり締めます。
(R25.35の場合は両側のネジを交互に締めてください。駆動ピンは多少の片締めでもズレを吸収できる構造になっています)
7. その時、タップ角部の面と角締めネジの端面が合わさっていることを、ソケットののぞき穴から確認してください
8. 最後に、付属のスパナ (R25.35の場合は調整ハンドル) で、再度キャップを強く締め付けます。

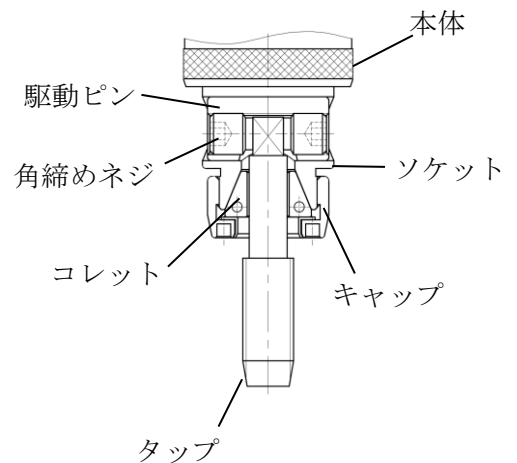


図-1

- ・タッパー各部の名称は、図-2を参照してください

表-2

単位：mm

型式	D	A	B	適用タップサイズ	
				メートルねじ	ユニファイねじ
R10-No.1	7	11	18	M4～M10	No.8, No.10, No.12, No.14 U1/4, U5/16, U3/8
R20-No.1	6	16	24	M6～M11	No.14, U1/4, U5/16, U3/8, U7/16
R20-No.2	9	16	24	M12～M15	U1/2, U9/16
R20-No.3	12.4	16	24	M16～M20	U5/8, U3/4
R25-No.1	10.5	18	34	M12～M20	U1/2, U9/16, U5/8, U3/4
R25-No.2	17	18	34	M22～M27	U7/8, U1
R35-No.1	15	22	48	M22～M28	U7/8, U1
R35-No.2	21	22	48	M30～M35	U1 1/8, U1 1/4, U1 3/8



図-2

◎ 安全装置のトルク調整方法

1. まず、トルク調整蓋 (R25.35の場合はトルク調整ナット) を一番緩めた (左回し) 状態にします。(緩め過ぎると抜け止めのリングに食い込みますのでご注意ください)
2. ボール盤の主軸を逆転させ、タップを下穴に合わせ芯 (中心) を合わせます。
3. 主軸を正転に戻し、ハンドルを送ってタップを加工物に喰い付かせます。
4. しかし、トルク調整蓋を緩めているので、タッパーが「カチ、カチ」と安全装置が作動・空転して加工はできません。
5. そこで機械の回転を止め、トルク調整蓋を右へ適当に (1～2回転程度) 回し締め付け、再度タップ加工をしてください。

6. まだ安全装置が作動・空転するようであれば、タップが喰い付きネジ加工を始めるまで前項の5を繰り返し行ってください。
7. タップが喰い付きネジ立てはじめたら、一旦逆転でタップを抜き取っていただき、主軸の回転を止めます。
8. この状態よりトルク調整蓋を更に半回転くらい余分に締め込んで頂くと、ネジ立てができて尚且つタップ先端が下穴底に当たってもタップが折れないトルクに設定されます。
9. ネジ立て長さが長い場合など、加工途中で安全装置の作動・空転が起こるときは、トルク調整を更に行ってください。
10. タップのサイズや、加工材質により設定トルクは変わりますので、タップサイズの変更や違う作業を行う場合は、必ず前項の1から順にトルク調整を行ってください。
11. また、タッパーの本体横にある調整目盛りを目安の参考にして頂くと、同じ加工を行う場合に便利ですので、ご活用ください。

以上でネジ立て加工は完了です。

文章にすると大変長く感じますが、作業時間は1～2分程度ですので、確実な作業で安全なネジ立てを行ってください。

◎ ネジ立てのコツ！

ネジ立て仕事をうまく行うためには、次の点にご注意ください。

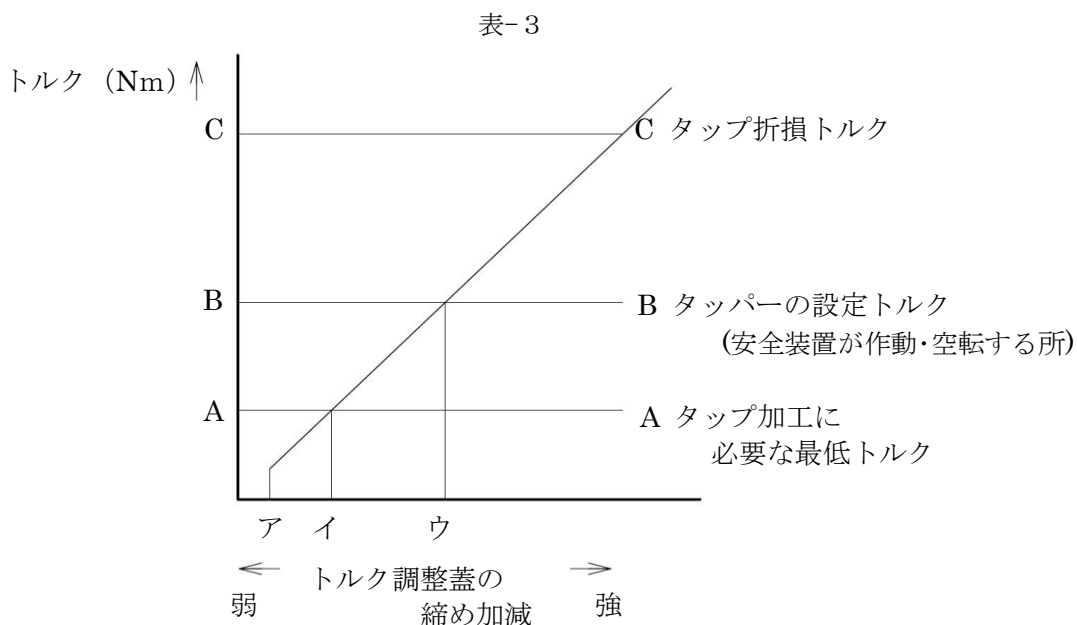
- (1) 切削油剤の適否
- (2) 正しいタップの選択
- (3) 適切な切削速度

以上の3つの条件を満足させる事が出来ると、良いネジが加工できます。

これ以外にも、被削材質・硬度、下穴の大きさ、面取りの有無などいろいろな条件があります。

色々な加工条件のほかにも、前項目の「トルク調整」も重要です。

トルク調整の方法をグラフを使って再度ご説明いたします。表-3を参照にください。



- ・タップサイズに拘らず、タップ加工に必要な最低トルクをAとし、タップが折れるトルクをCとすると、前項7で「ネジ立てはじめたら」のところはAで、前項8の「トルク調整蓋を更に半回転くらい余分に締め込んで」のところはBとなり、ここがタップが折れずに安全装置が作動するところです。
- ・例えば、硬い加工材質の場合は、Aの位置が高くなりますので調整蓋の締め込み位置「イ」をもっと右に動かさなくてははいけません。
- ・ここで安全装置が作動するBの位置を決定しますが、硬い加工材質などの場合はAとBの間隔に少し余裕を持たせないと、すぐに安全装置が作動ばかりして作業性が悪くなります。
- ・つまり前項8の「トルク調整蓋を更に半回転くらい余分に締め込んで」の量を「半回転」ではなく「1回転」など、前もって締め込み量ウを増やしBの位置を上げる必要があります。
- ・反対に、アルミ材など軟らかい加工材質の場合は、その余裕の締め込み量「ウ」を減らしBの位置を下げる必要があります。
- ・これは、設定値Bの位置が高いと、タップ先端が下穴底に突き当たったような場合でも、空転せず加工したネジ山がむしり取られ、無くなってしまう可能性があるからです。
- ・このように、加工材質、タップの種類/切れ味、ネジ立ての深さなど加工トルクの変化に応じ、安全装置の作動トルクを上手に変えて使うことが、R型タッパーの「ネジ立てのコツ！」です。

◎ 自動調芯機構について

- ・R型タッパーには「自動調芯機構」が内蔵されています。
- ・タップを取り付け回転させた時に、タップ先端が少し「振れる」ことがあります。これは調芯機構の「遊び」で、芯ブレではありません。
- ・そのような時は、タッパーを逆転させタップ下穴にタップ先端を軽く押し当てれば、振れはピタリと収まります。
- ・もしそれでも振れるようでしたら、再度タップを取り付け直してください。

◎ 普段のお手入れ

- ・本製品には注油口が有りますので、ご使用頻度に合わせて潤滑油を注油してください。
- ・長期間使用しない場合は、トルク調整蓋（R25.35の場合はトルク調整ナット）を一番緩めてください。調整バネのへたり防止になり、長期間ご使用頂けます。
- ・長期のお休みなど、汚れ、湿気を取り除き、防錆処理を行ってください。
水溶性切削液、錆、油煙、ほこりなどによる固着が発生し、動作不良の原因になります。
- ・故障を発見した場合、直ちに使用を中止してください。
使用時にタップ・コレット・駆動ピンなどが落下や、飛散したりしてけがの原因となります。
- ・修理をご希望の場合は弊社営業部までお問い合わせください。

カトウ工機株式会社

東京：〒108-0074	東京都港区高輪3-7-16	TEL(03)6408-6511(代) FAX(03)6408-6510
名古屋：〒463-0811	名古屋市守山区深沢1丁目706 エイカセントラルビル2D	TEL(052)736-1211(代) FAX(052)736-1529
神戸：〒650-0015	神戸市中央区多聞通4-4-13 歩11番館503	TEL(078)371-1351(代) FAX(078)351-2009